

Hi-MO X6 Explorer

LR5-54HTB

415~435M

- Produkt dostosowany do wymagań rynku gospodarstw domowych
- Głęboka czerń – elegancki wygląd
- Większa wydajność
- Wysoka jakość modułu gwarancją długotrwałej niezawodności



25-letnia gwarancja na materiały i wykonanie



25-letnia gwarancja mocy liniowej

Certyfikacja całego systemu i produktu

IEC 61215, IEC 61730, UL 61730

ISO9001:2015: System zarządzania jakością ISO

ISO14001: 2015: System zarządzania środowiskowego ISO

ISO45001: 2018: Bezpieczeństwo i higiena pracy

IEC62941: Wytoczne kwalifikacji projektów modułów oraz homologacji

LONGI



22,3%
MAKSYMALNA
WYDAJNOŚĆ MODUŁU

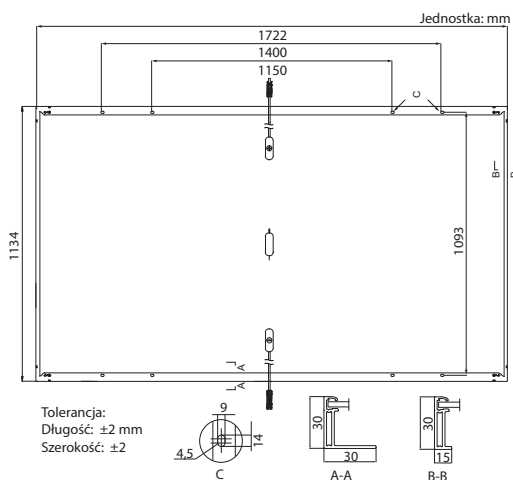
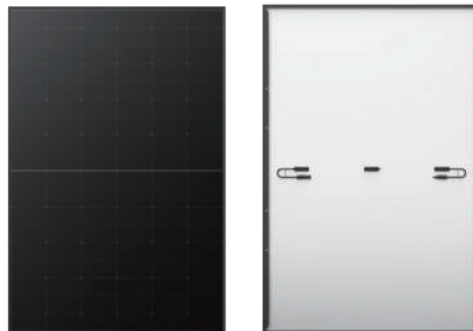
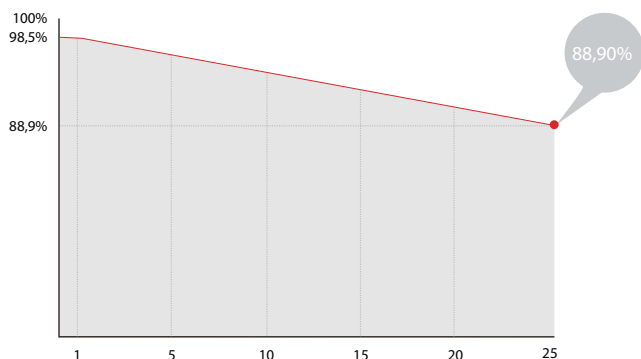
0~3%
TOLERANCJA
MOCY

<1,5%
SPADEK MOCY
W PIERWSZYM ROKU

0,40%
SPADEK MOCY
W ROKU 2-25

Dodatkowa wartość

25-letnia gwarancja mocy



Parametry mechaniczne

Rozmieszczenie ogniw	108 (6×18)
Skrzynka przyłączeniowa	IP68
Przewód wyjściowy	4 mm ² , ±1200 mm możliwość dostosowania długości
Szkło	Jedna warstwa, szkło hartowane powlekane 3,2 mm
Rama	Rama z anodowanego stopu aluminium
Waga	20,8 kg
Wymiary	1722×1134×30 mm
Opakowanie	36 szt. na paletę / 216 szt. na kontener standardowy 20' / 936 szt. na kontener wysoki 40'

Parametry elektryczne

STC: AM 1,5 1000 W/m² 25 °C NOCT: AM 1,5 800 W/m² 20 °C 1 m/s Niepewność pomiaru dla Pmax: ±3%

Typ modułu	LR5-54HTB-415M		LR5-54HTB-420M		LR5-54HTB-425M		LR5-54HTB-430M		LR5-54HTB-435M	
	STC	NOCT	STC	NOCT	STC	NOCT	STC	NOCT	STC	NOCT
Warunki badania										
Moc maksymalna (Pmax/W)	415	310	420	314	425	318	430	321	435	325
Napięcie jałowe (Voc/V)	38,83	36,46	39,03	36,65	39,23	36,83	39,43	37,02	39,63	37,21
Prąd zwarciovowy (Isc/A)	13,78	11,13	13,85	11,19	13,93	11,25	14,00	11,31	14,08	11,37
Napięcie przy mocy maksymalnej (Vmp/V)	32,56	29,71	32,76	29,89	32,96	30,08	33,16	30,26	33,36	30,44
Natężenie prądu przy mocy maksymalnej (Imp/A)	2,75	10,44	12,83	10,50	12,90	10,56	12,97	10,62	13,05	10,68
Wydajność modułu (%)	21,3		21,5		21,8		22,0		22,3	

Parametry robocze

Temperatura pracy	-40 °C ~ +85 °C
Tolerancja mocy wyjściowej	0 ~ 3%
Tolerancja wartości Voc i Isc	±3%
Maksymalne napięcie układu	1500 V DC (IEC/UL)
Maksymalne zabezpieczenie	25 A
Temperatura ognia w normalnych warunkach pracy	45±2 °C
Klasa ochrony	II
Klasa odporności pożarowej	Typ 1 lub 2 UL Klasa C IEC

Obciążenia mechaniczne

Obciążenie statyczne przodu	5400 Pa
Obciążenie statyczne tyłu	2400 Pa
Test gradobicia	25 mm, gradobicie o prędkości 23 m/s

Parametry termiczne (STC)

Współczynnik temperaturowy Isc	+0,050%/°C
Współczynnik temperaturowy Voc	-0,230%/°C
Współczynnik temperaturowy Pmax	-0,290%/°C