

LUNA2000-5/10/15-S0

Inteligentny system magazynowania energii



Więcej użytecznej energii

100% głębokości rozładowania (DoD)
Optymalizacja zużycia energii na poziomie pakietu



Elastyczna inwestycja

Moduły 5 kWh, skalowalna budowa od 5 do 30 kWh



Bezpieczne i niezawodne

Akumulator litowo-żelazowo-fosforanowy (LFP)



Prosty montaż

Moduł sterujący - 12 kg
Moduł magazynu energii - 50 kg



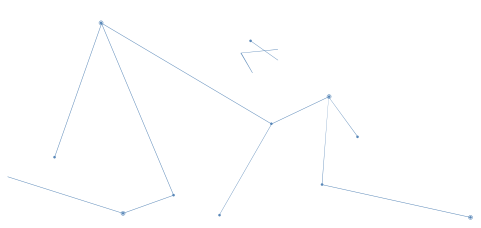
Szybkie uruchomienie



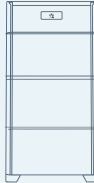
System automatycznie wykrywany w aplikacji



Doskonała kompatybilność

Kompatybilny zarówno z falownikiem jednofazowym, jak i trójfazowym



	LUNA2000-5-S0	LUNA2000-10-S0	LUNA2000-15-S0
Specyfikacja techniczna			

Wydajność

Moduł zasilania	LUNA2000-5KW-C0		
Liczba modułów sterujących	1		
Moduł magazynu energii	LUNA2000-5-E0		
Pojemność modułu sterującego	5 kWh		
Liczba modułów magazynu energii	1	2	3
Użyteczna pojemność modułu sterującego ¹	5 kWh	10 kWh	15 kWh
Maksymalna moc wyjściowa	2,5 kW	5 kW	5 kW
Szczytowa moc wyjściowa	3,5 kW, 10 s	7 kW, 10 s	7 kW, 10 s
Napięcie nominalne (układ jednofazowy)	360 V		
Zakres napięcia roboczego (ukł. jednofazowy)	350 ~ 560 V		
Napięcie nominalne (układ trójfazowy)	600 V		
Zakres napięcia roboczego (układ trójfazowy)	600 ~ 980 V		

Komunikacja

Wyświetlacz	Wskaźnik statusu SOC, wskaźnik LED
Komunikacja	RS485 / CAN (tylko do pracy równoległej)

Specyfikacja ogólna

Wymiary (szer. x gł. x wys.)	670 x 150 x 600 mm	670 x 150 x 960 mm	670 x 150 x 1320 mm
Waga (stojak podłogowy w zestawie)	63,8 kg	113,8 kg	163,8 kg
Wymiary modułu zasilania (szer. x gł. x wys.)	670 x 150 x 240 mm		
Waga modułu zasilania	12 kg		
Wymiary modułu magazynu energii	670 x 150 x 360 mm		
Waga modułu magazynu energii	50 kg		
Instalacja	Stojak podłogowy (standard), montaż naścienny (opcja)		
Temperatura robocza	-10°C ~ +55°C ²		
Wilgotność względna	5% ~ 95%		
Chłodzenie	Naturalna konwekcja		
Stopień ochrony	IP 65		
Emisja hałasu	< 29 dB		
Technologia ogniw	LiFePO4		
Gwarancja	10 lat ³		
Skalowalność	Maksymalnie 2 systemy pracujące równolegle		
Kompatybilne falowniki	SUN2000L-2/3/3.68/4/4.6/5KTL ⁴ , SUN2000-2/3/3.68/4/4.6/5/6KTL-L1, SUN2000-3/4/5/6/8/10KTL-M0 ⁴ , SUN2000-3/4/5/6/8/10KTL-M1		

Zgodność ze standardami (więcej dostępnych na żądanie)

Certyfikaty	CE, RCM, CEC, VDE2510-50, IEC62619, IEC 60730, UN38.3
-------------	---

Zamawianie i dostawa części

Model zamawiania produktów ⁵	LUNA2000-5KW-C0, LUNA2000-5-E0, LUNA2000 Uchwyty do montażu na ścianie
---	--

¹ Warunki testu: 100% głębokość rozładowania (DoD), ładowanie i rozładowanie 0,2C przy 25°C

² Obniżenie parametrów znamionowych ładowania/rozładowania występuje gdy temperatura pracy wynosi od -10°C do 5°C

³ W odniesieniu do ogólnych warunków gwarancji

⁴ Dostępny w I kwartale 2021 r.

⁵ System magazynowania jest zamawiany i dostarczany w postaci modułu sterującego i modułów magazynu energii oddzielnie w odpowiedniej ilości.